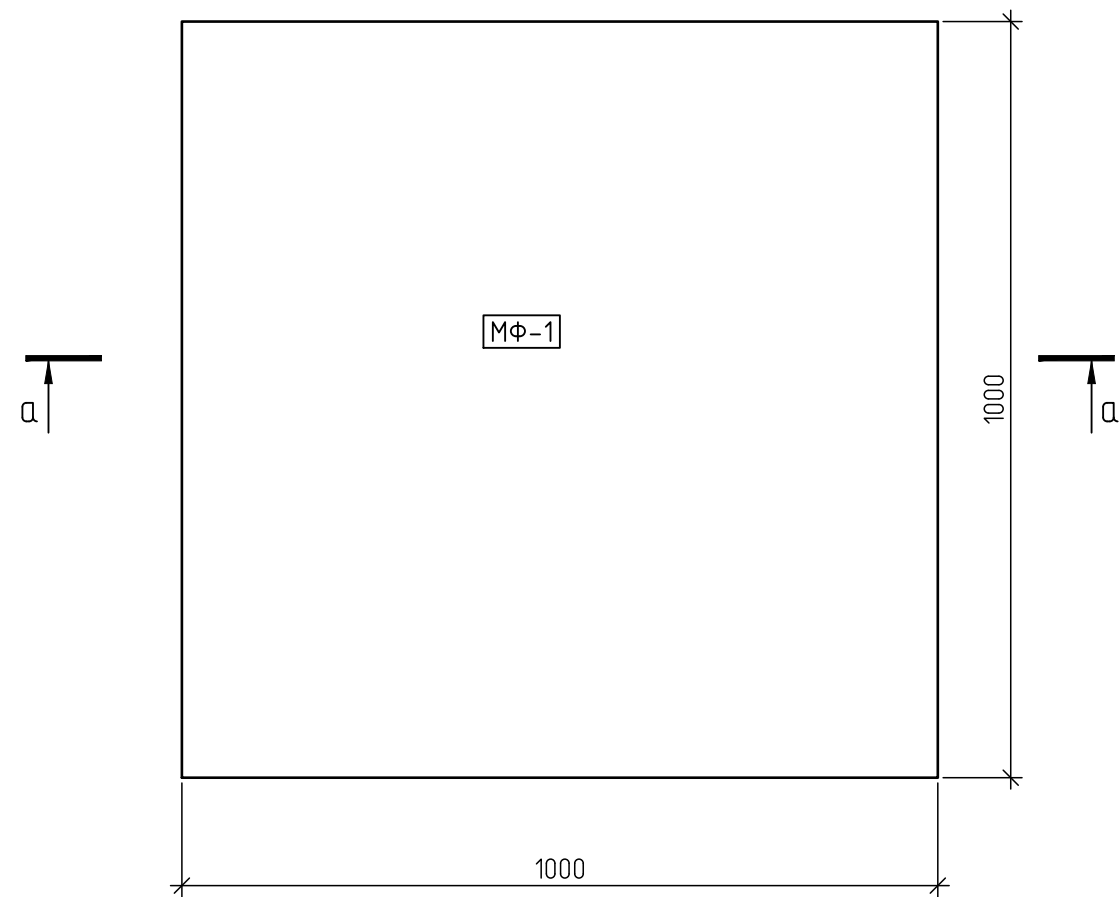
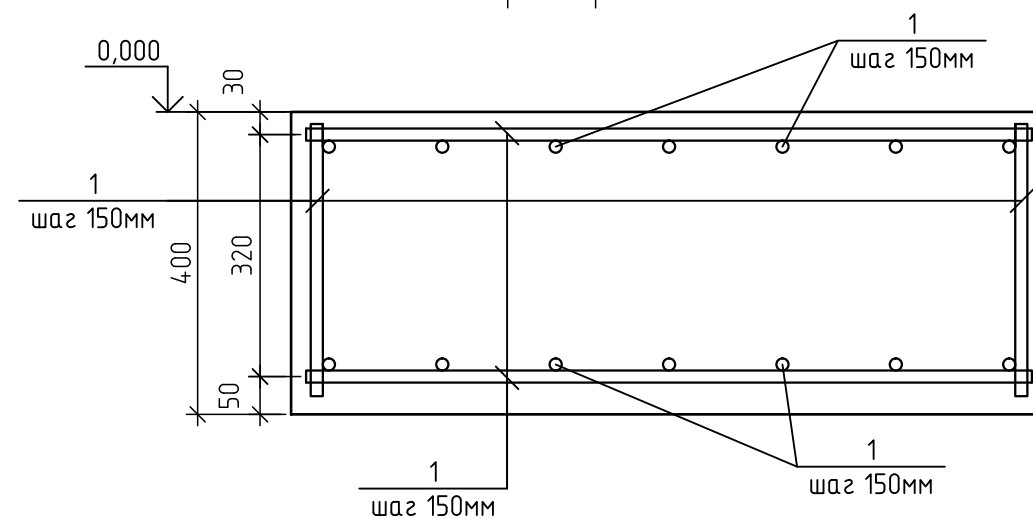


Фундамент МФ-1. М1:10
опалубочный план



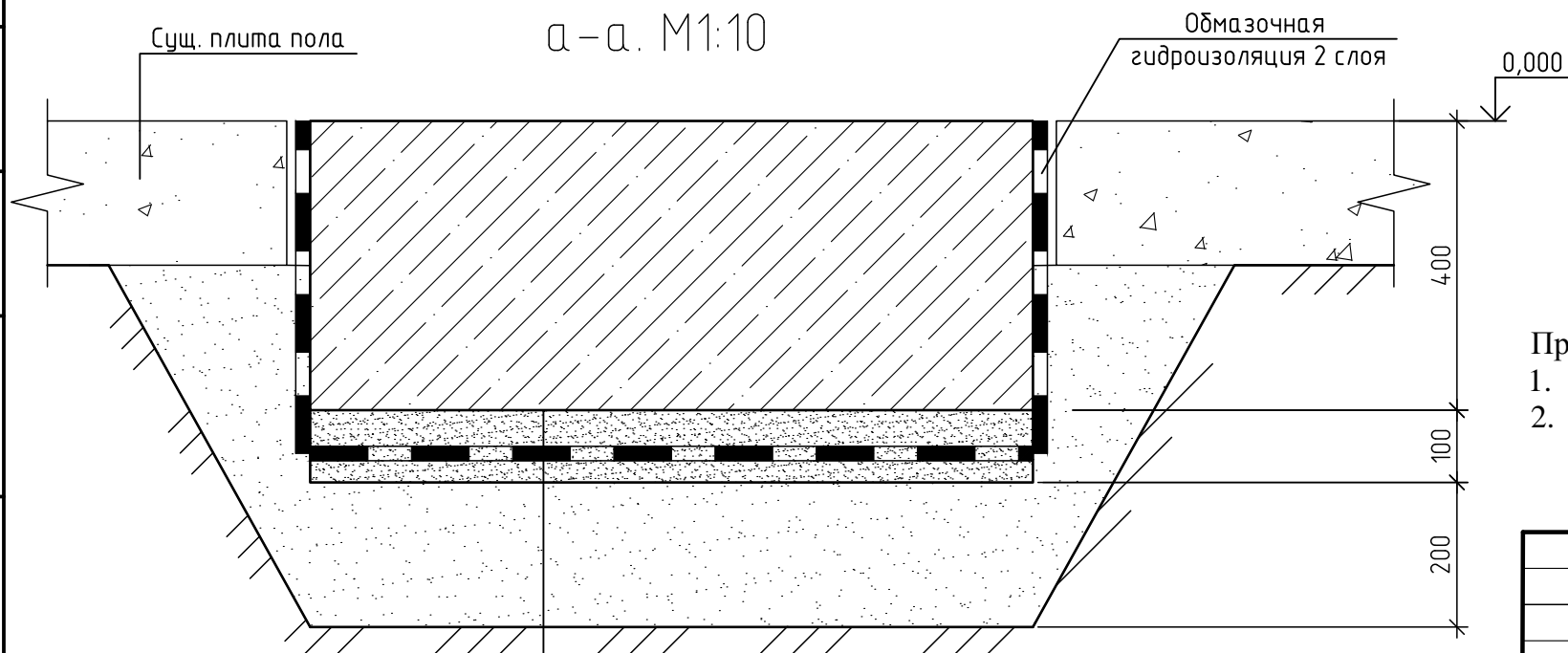
а-а М1:10
армирование



Спецификация на фундамент (1 шт)

Марка, поз.	Обозначение	Наименование	Кол. шт.	Масса, ед. кг	Примечание
1	ГОСТ Р 52544-2006	Ø 16 А500С L=1 м.п.	35.6	1.58	56.2
		Бетон В25	0.4	куб. м.	

а-а. М1:10



- Ж.б. фундамент 400мм
- ЦП стяжка 50мм
- Рулонная оклеечная гидроизоляция 2 слоя
- ЦП стяжка 50мм
- Песчанная подготовка 200мм
- Уплотненный грунт основания

Примечания:

1. Общие указания см. на листе 1.
2. Общее кол-во фундаментов 4 шт.

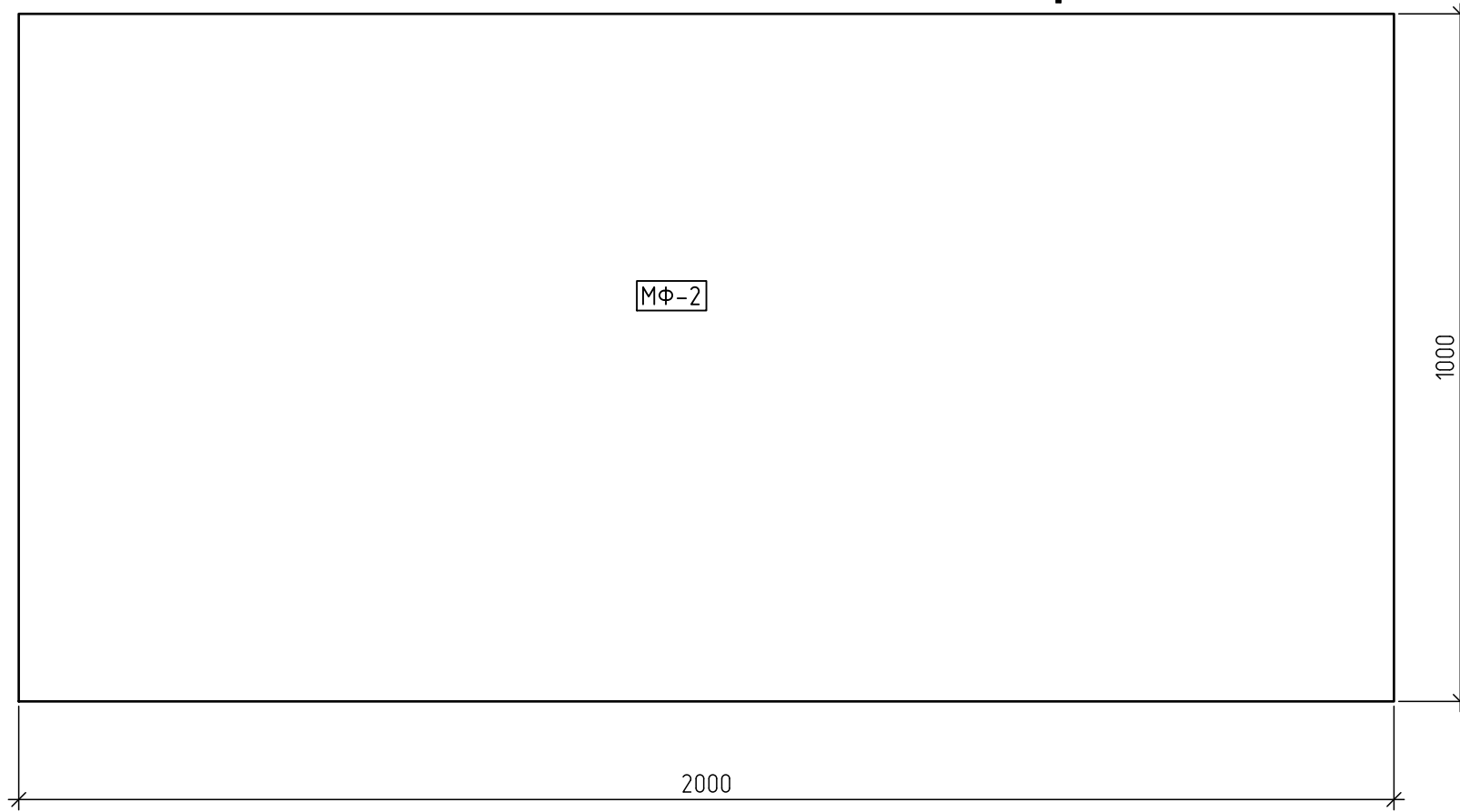
Согласовано

Взам. инв. №

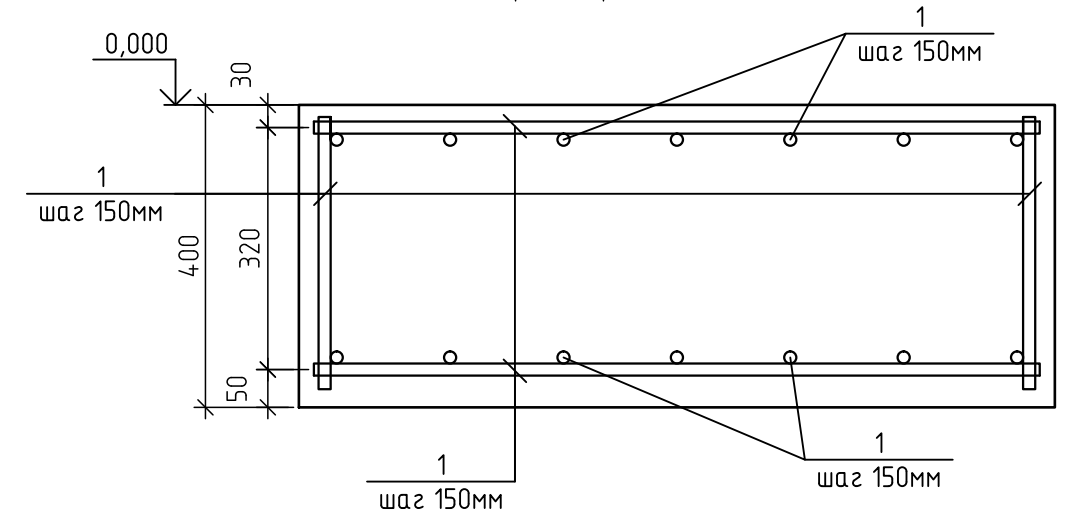
Подп. и дата

Инв. № подл.

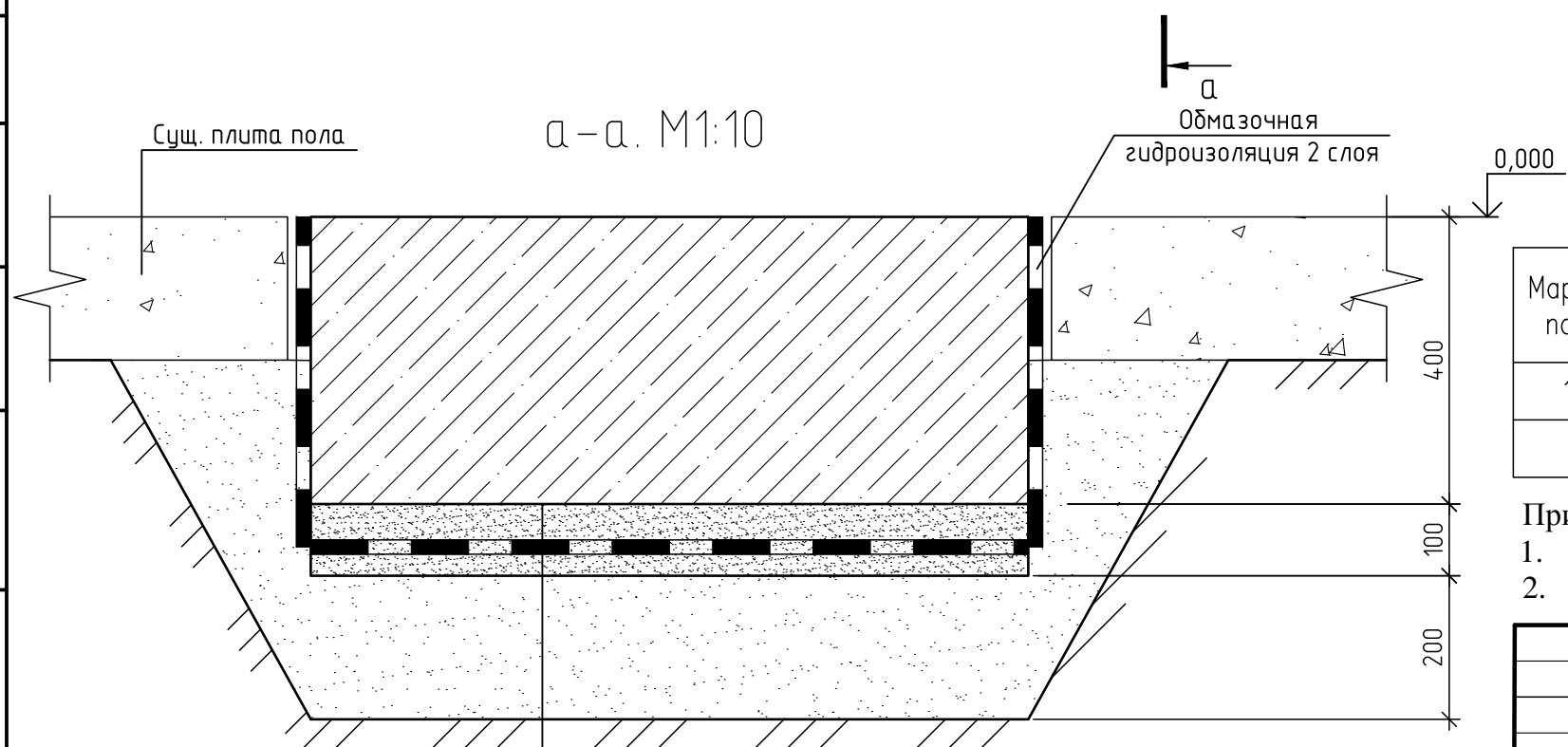
Фундамент МФ-2. М1:10
опалубочный план



а-а М1:10
армирование



а-а. М1:10



- Ж.б. фундамент 400мм
- ЦП стяжка 50мм
- Рулонная оклеечная гидроизоляция 2 слоя
- ЦП стяжка 50мм
- Песчанная подготовка 200мм
- Уплотненный грунт основания

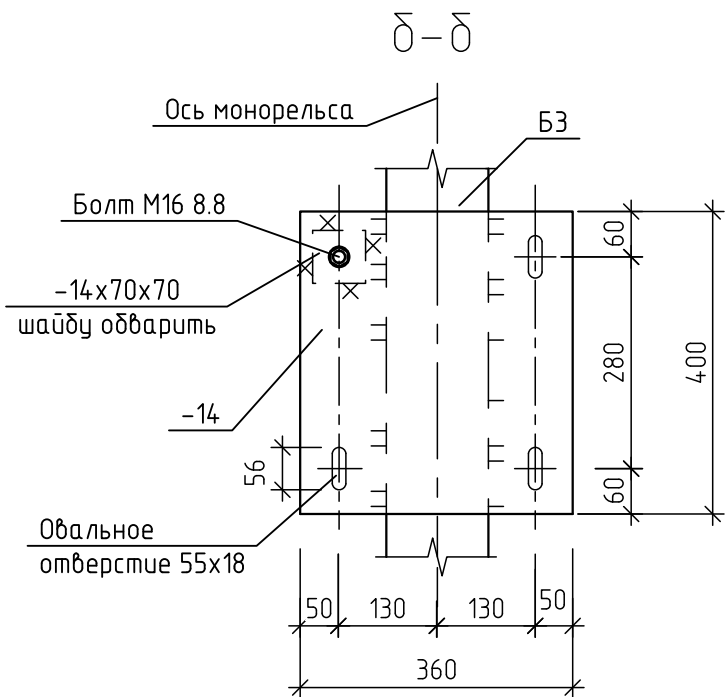
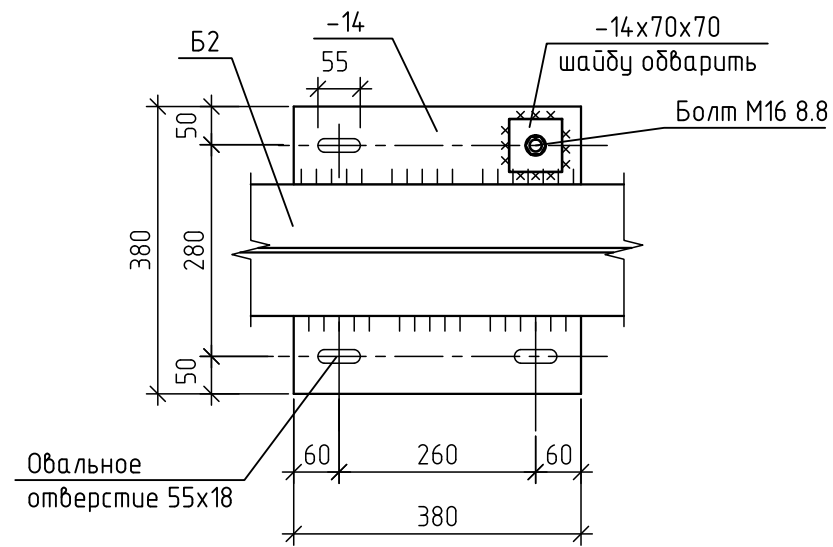
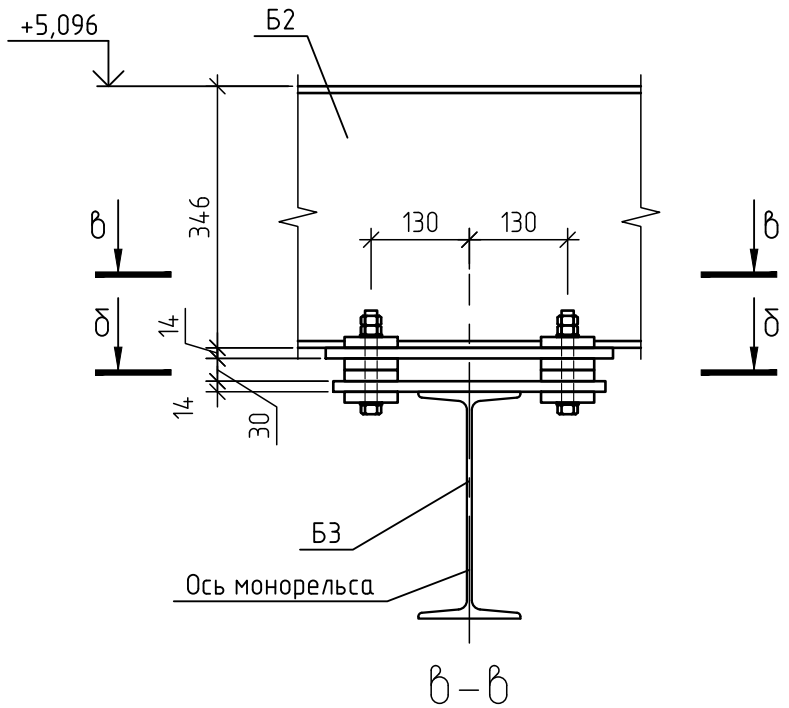
Спецификация на фундамент (1 шт)

Марка, поз.	Обозначение	Наименование	Кол. шт.	Масса, ед. кг	Примечание
1	ГОСТ Р 52544-2006	Ø 16 А500С L=1 м.п.	71.2	1.58	112.3
		Бетон В25	0.8	куб. м.	

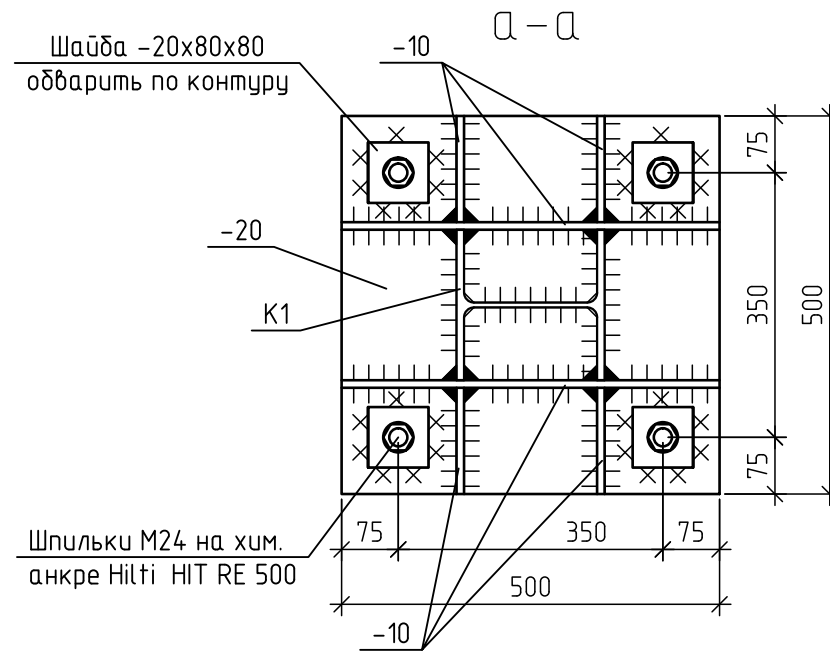
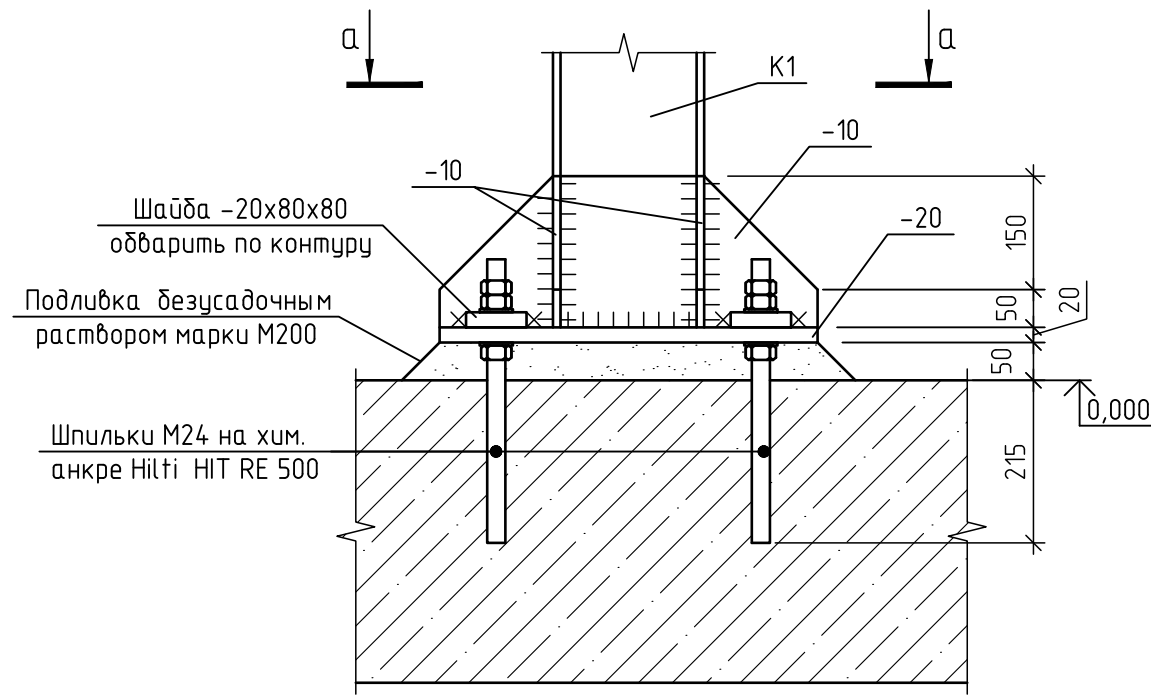
- Примечания:
- Общие указания см. на листе 1.
 - Общее кол-во фундаментов 2 шт.

Согласовано			
Изм. № подл.			
Подп. и дата			
Взам. инв. №			

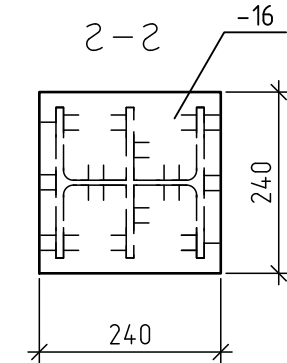
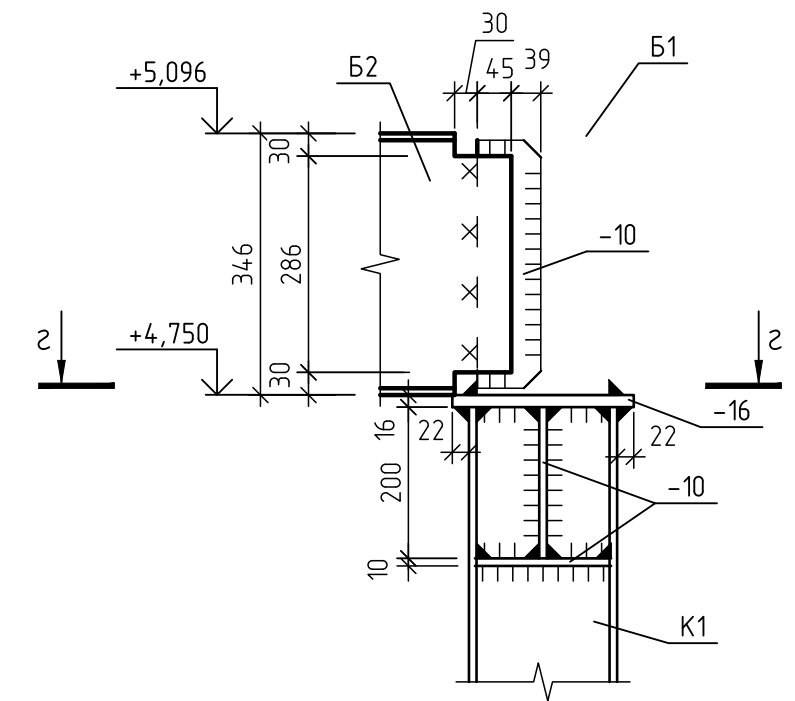
Узел 7. М1:10



Узел 5. М1:10



Узел 6. М1:10



Примечания:

- Общие указания см. на листе 1.
- Маркировку узлов 5, ..., 7 см. на листе 13.

Согласовано

Инд. № подл.	Подп. и дата	Взам. инв. №