

Ведомость чертежей КР

Лист	Наименование	Прим
1	Общие данные	
2	План ж/б антресоли	
3	Разрез 1-1	
4	Разрез 2-2	

Проектируемое здание разработано на основании задания на проектирование:

Характеристика здания: класс ответственности – II

степень огнестойкости – II

Климатические условия: – расчетная зимняя температура –28° С

– скоростной напор ветра 23 кгс/м²

– расчетное значение снеговой нагрузки 180 кгс/м²

1. За относительную отметку 0,000 принята отметка чистого пола 1-го этажа
2. Работы по защите строительных конструкций от коррозии выполнять в соответствии с требованиями СНиП 3.04.01–85
3. Монолитные бетонные, железобетонные, каменные и армокаменные конструкции выполнять в соответствии с требованиями СНиП 3.03.01–87
4. Работы по устройству бетонных, железобетонных конструкций, изоляционные, отделочные работы, связанные с прочностью и непроницаемостью, подлежат обязательному оформлению актами освидетельствования скрытых работ.
Перечень видов работ и конструкций, для которых необходимо составлять акты освидетельствования скрытых работ:
А именно:
бетонные и железобетонные конструкции монолитные;

Технические решения, принятые в рабочей документации, соответствуют требованиям экологических, санитарно-гигиенических, противопожарных норм, действующих на территории РФ и обеспечивающих безопасную для жизни и здоровья людей эксплуатацию объекта.

Главный инженер проекта

Согласовано

Взам. инж. N

План ж/б антресоли

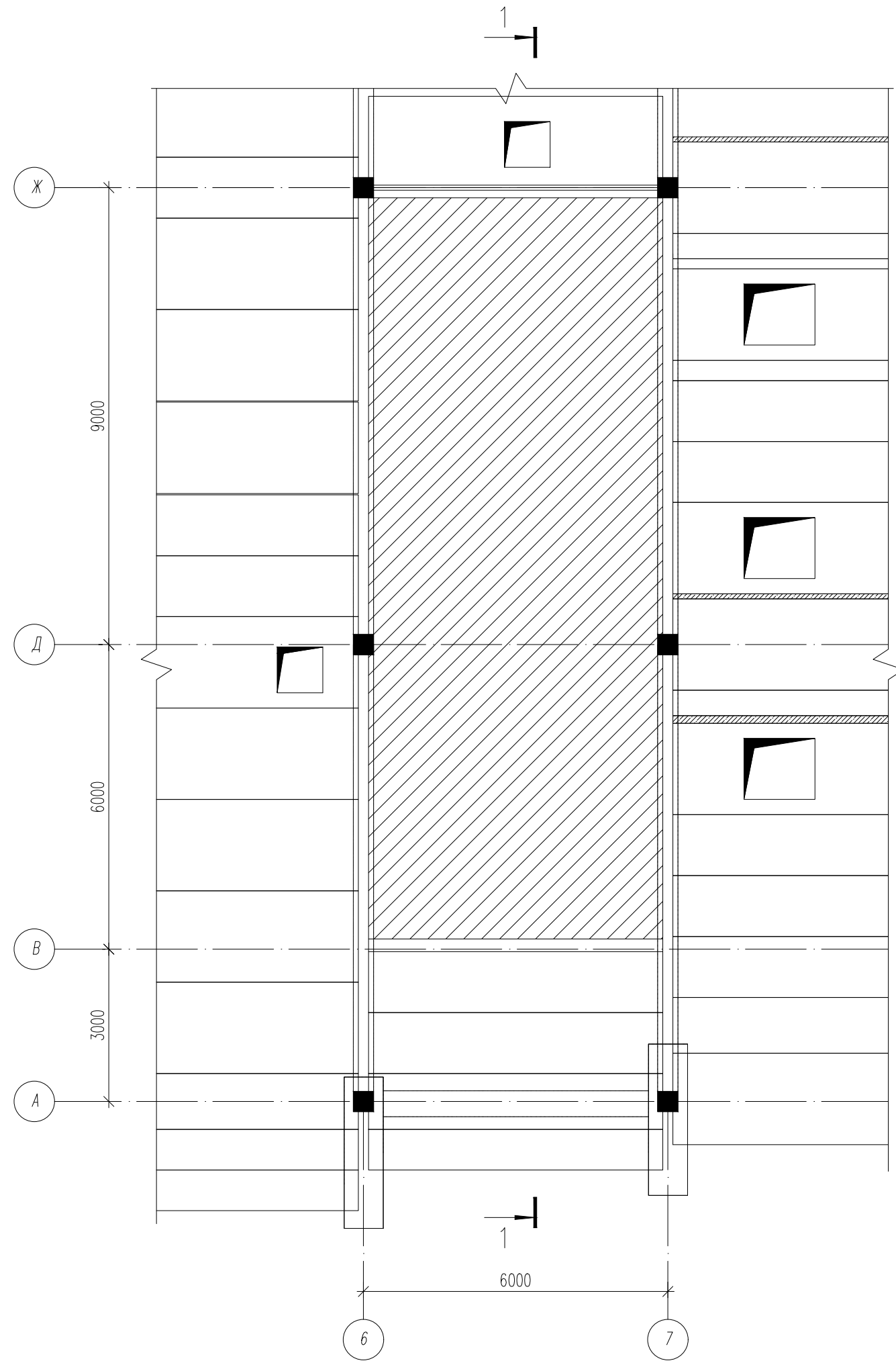
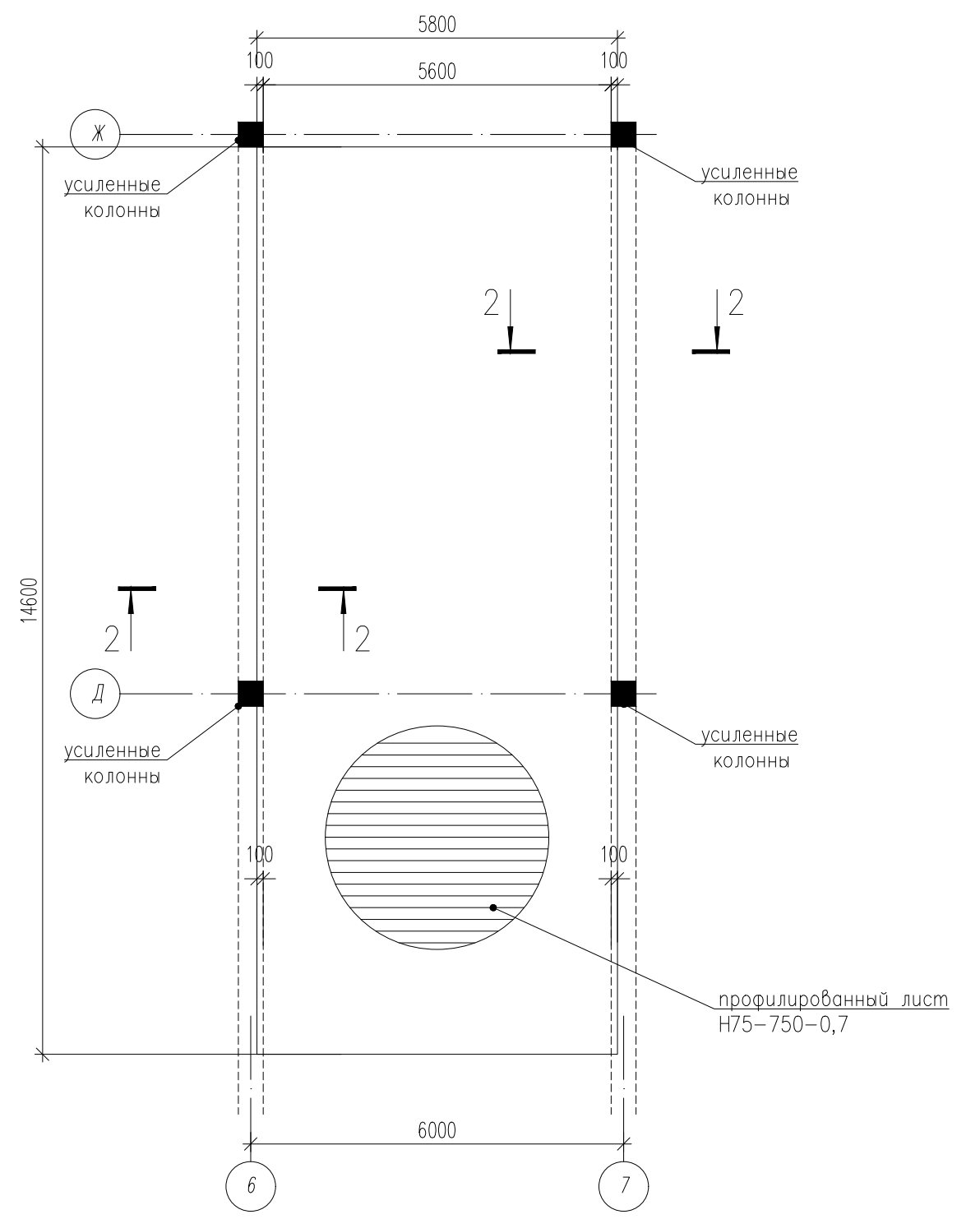


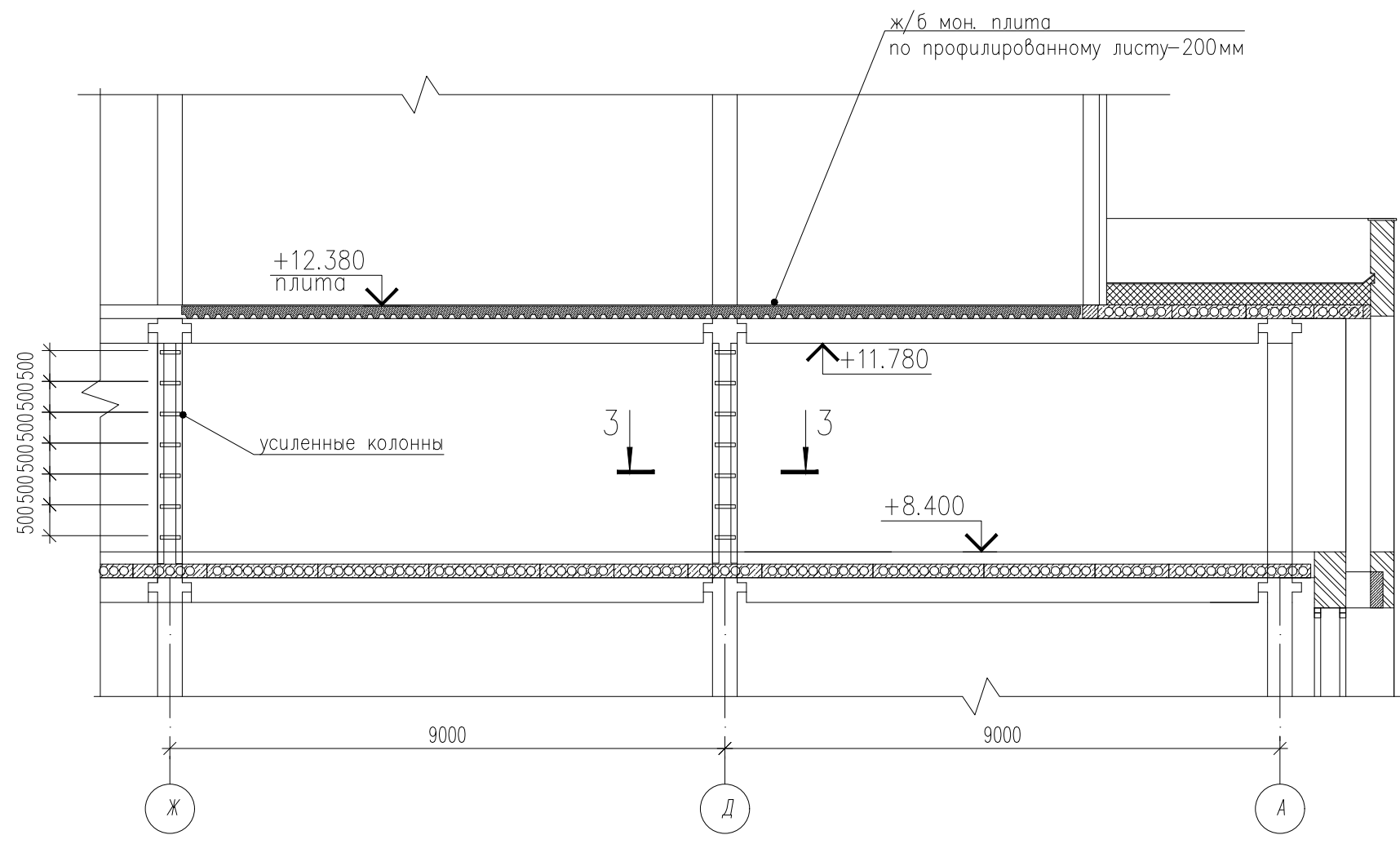
Схема раскладки профлиста по сборным ригелям



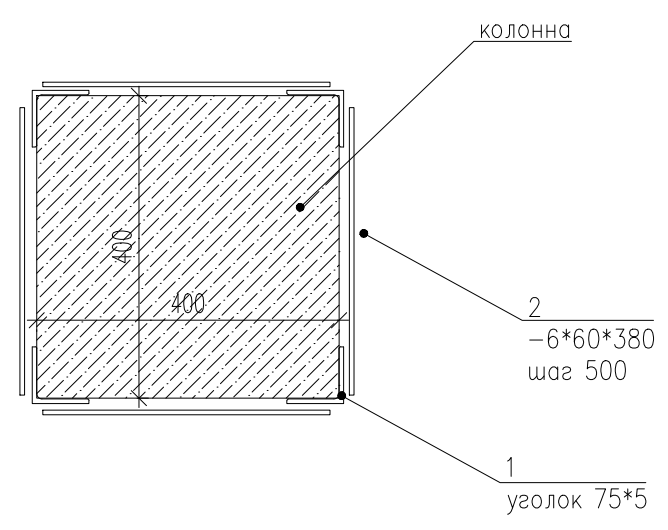
Согласовано

Инв. N подл.	Подп. и дата	Взам. инв. N

1 - 1



3 - 3
усиленные колонны



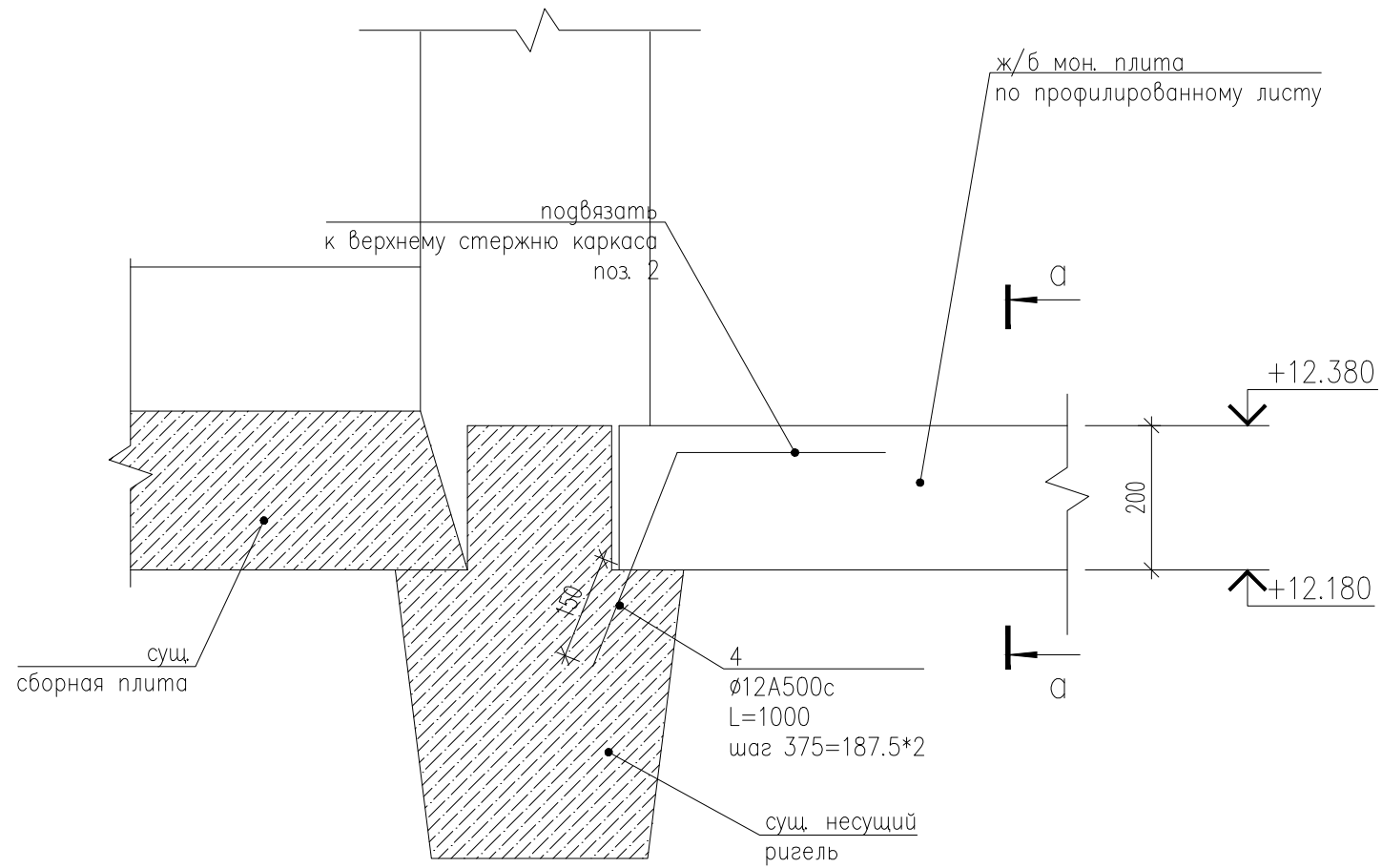
Спецификация элементов на усиление колонн

Поз.	Обозначение	Наименование	Кол.	Масса ед., кг	Примечание
		Усиление колонн этажа	4		
1		уголок 75*5 L=3600	4	21.0	
2		-6*60*380	28	1.08	

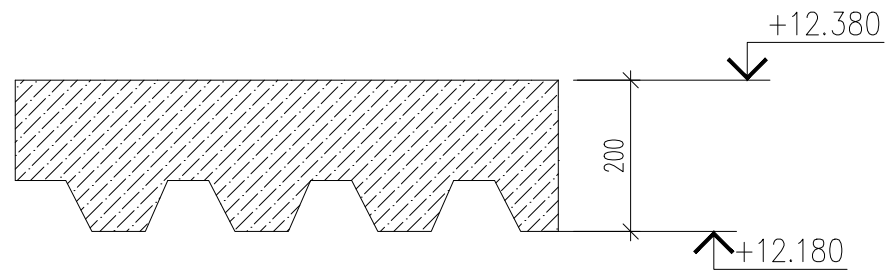
Согласовано

Инд. N подл.	Подп. и дата	Взам. инв. N	

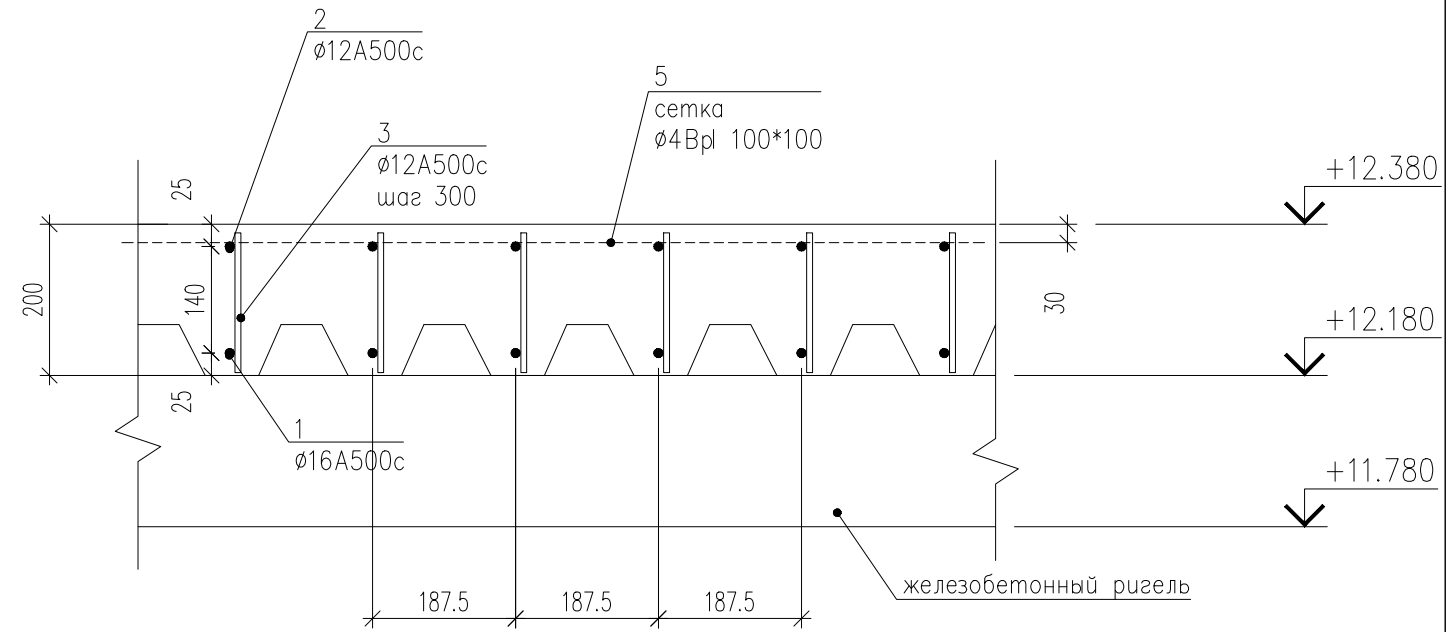
2 - 2



а - а



армирование плиты



Спецификация элементов ж/б мон. перекрытие антресоли по балкам

Поз.	Обозначение	Наименование	Кол.	Масса ед., кг	Примечание
	ГОСТ 24045-94	H75-750-0,7 м2	95	9.8	10% зап.
1	ГОСТ Р 52544-2006	Ø16 A500с L=5800	78	9.17	
2		Ø12 A500с L=5800	78	5.16	
3		Ø12 A500с L= 190	1560	0.13	
4		Ø12 A500с L= 1000	78	0.89	
5		сетка Ø4Вр-I 100*100 м2	90	1.87	5% перех
		Бетон кл. В25 , м³	14.3		

Согласовано

Инд. N подл.	Подп. и дата	Взам. инв. N